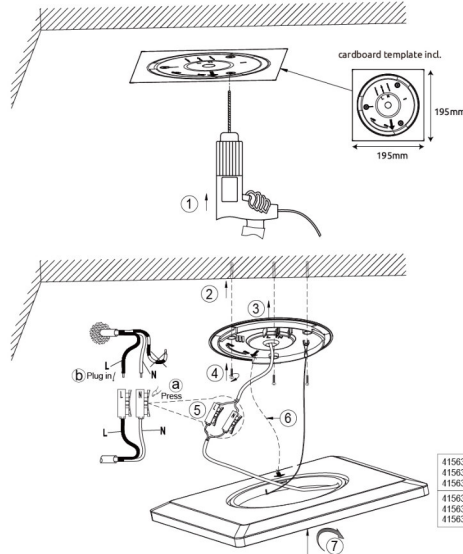
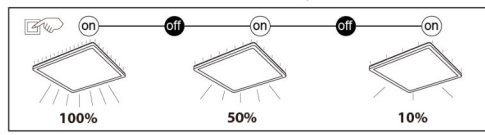


GLOBO LIGHTING

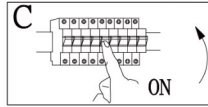
41563-18MM 41563-18N 41563-18WWW
41563-24MM 41563-24N 41563-24WWW



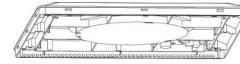
41563-18N	LED MAX 18W 241V
41563-18MM	220-240V~ 50/60Hz
41563-18WWW	
41563-24N	LED MAX 24W 241V
41563-24MM	220-240V~ 50/60Hz
41563-24WWW	



GLOBO Handels GmbH
Gewerbstrasse 3
A-9184 Sankt Peter Austria
www.globo-lighting.com



Lichtquelle / Light Source:



- DEU:**
Lichtquelle:
Die Lichtquelle ist nicht tauschbar, weil sie konstruktionsbedingt fest mit dem umgebenden Produkt verbunden ist. Dieses Produkt enthält eine Lichtquelle der Energieeffizienzklasse <E>.
- GBR:**
Light source:
The light source is not interchangeable because it is determined by the surrounding product design. This product contains a light source of energy efficiency class <E>.
- BUL/HR:**
Izvor svetlosti:
Izvor svetlosti nije zamjenjiv, jer je konstrukcijski pričvršćen na proizvod. Ovaj proizvod sadržava izvor svetlosti klase energetske učinkovitosti <E>.
- CZE:**
Zdroj světla:
Světelný zdroj není možné vyměnit, protože je díky své konstrukci pevně spojený s produktem. Tento výrobek obsahuje světelný zdroj s třídou energetické účinnosti <E>.
- DKN:**
Lyskilde:
Lyskilden kan ikke udskiftes, fordi den er fast forbundet med det omgivende produkt. Dette produkt indeholder en lyskilde i energieffektivitetsklasse < E >.
- ET:**
Valgusallikas:
Valgusallikas ei ole välja vahetatav, sest ta on tootega ehituslikult kindlalt seotud. Toode sisaldab energiatõhususe klassi <E> valgusallikat.
- FIN:**
Valonlähde:
Valonlähde ei voi vaihtaa uuteen, sillä se on rakenteellisesti yhdistetty ympäröivään tuotteeseen. Tämä tuote sisältää valonlähteen, jonka energiatehokkuusluokka on <E>.
- FRA:**
Source lumineuse:
La source lumineuse n'est pas remplaçable car elle est, de par la construction du produit, liée de façon permanente à celui-ci. Ce produit contient une source lumineuse de classe d'efficacité énergétique <E>.
- GER:**
Lichtquelle:
Die Lichtquelle ist nicht tauschbar, weil sie konstruktionsbedingt fest mit dem umgebenden Produkt verbunden ist. Dieses Produkt enthält eine Lichtquelle der Energieeffizienzklasse <E>.
- HUN:**
Fényforrás:
A fényforrás nem cserélhető, mert felépítése miatt szilárdan csatlakozik a termékhez. Ez a termék egy <E> energiatékonyasági osztályú fényforrást tartalmaz.
- ITA:**
Sorgente luminosa:
La sorgente luminosa non è intercambiabile perché è saldamente collegata al prodotto per via del suo design. Questo prodotto contiene una sorgente luminosa di classe di efficienza energetica <E>.
- LIT:**
Lūščiavietis:
Lūščiavietis yra nekeičiamas, nes jis prijungtas prie gamtinio pagal jo konstrukciją. Šiame gaminyje yra šviesos šaltinis, kurio energijos vartojimo efektyvumo klasė <E>.
- NLD:**
Lichtbron:
De lichtbron kan niet worden vervangen, omdat deze vanwege de constructie vast met het product eromheen verbonden is. Dit product bevat een lichtbron van energie-efficiëntieklasse <E>.
- NOR:**
Lyskilde:
Lyskilden kan ikke byttes fordi den sitter fast i produktet. Dette produktet inneholder en lyskilde i energiklasse <E>.
- PL:**
Źródło światła:
Źródło światła nie można wymienić, ponieważ jest zintegrowane z produktem ze względu na swoją konstrukcję. Ten produkt zawiera źródło światła o klasie efektywności energetycznej <E>.
- PT:**
Fonte de Luz:
A fonte de luz não é substituível porque devido às suas características construtivas está fixada de forma permanente do produto circundante. Este produto contém uma fonte de luz da classe de eficiência energética <E>.
- RO:**
Sursa de lumină:
Sursa de lumină nu este înlocuibilă ea fiind parte constructivă a produsului înconjurător. Acest produs conține o sursă de lumină cu clasă de eficiență energetică <E>.
- RUS:**
Источник света:
Источник света не является взаимозаменяемым, поскольку это определяется конструкцией смежного продукта. Данный продукт содержит источник света класса энергоэффективности <E>.
- SRB:**
Izvor svetlosti:
Izvor svetlosti nije zamenjiv, jer je zbog svog dizajna čvrsto povezan sa proizvodom koji ga okružuje. Ovaj proizvod sadrži izvor svetlosti klase energetske efikasnosti <E>.
- SVK:**
Zdroj svetla:
Světelný zdroj nie je možné vymeniť, pretože je vďaka svojej konštrukcii pevne spojený s produktom. Tento výrobok obsahuje svetelný zdroj triedy energetickej účinnosti <E>.
- SUN:**
Lyskilde:
Lyskilden kan ikke byttes fordi den er fast forbundet med det omgivende produkt. Dette produkt inneholder en lyskilde i energiklasse <E>.
- SVN:**
Lisiskälla:
Lisiskällan är inte utbytbar, eftersom den på grund av konstruktionen är fast integrerad i den omgivande produkten. Denna produkt innehåller en ljuskälla med energieffektivitetsklass <E>.
- TUR:**
Işık kaynağı:
Konstrüksiyon gereği çevreleyen ürün ile sabit bir şekilde bağlı olduğu için ışık kaynağı değiştirilemez. Bu ürün, <E>enerji sınıfından bir ışık kaynağına sahiptir.
- UK:**
Джерело світла:
Джерело світла не можна замінити, оскільки воно конструктивно пов'язане з навколишнім виробом завдяки своїй конструкції. Цей виріб містить джерело світла класу енергоефективності <E>.
- UZB:**
Yulduz chiroqini:
Yulduz chiroqini o'z konstruktsiyasi tufayli o'z atrofida joylashgan mahsulot bilan mustahkam bog'langanligi uchun o'z joyidan almashtirib bo'lmaydi. Ushbu mahsulotda <E> energiya samaradorligi sinfidagi yulduz chiroqini mavjud.
- UKR:**
Джерело світла:
Джерело світла не можна замінити, оскільки воно конструктивно пов'язане з навколишнім виробом завдяки своїй конструкції. Цей виріб містить джерело світла класу енергоефективності <E>.